

双通道差分 2:1/1:2 USB3.2 多路复用器/分离器

特点

- 10GHz 典型带宽
- 2.5 GHz 的 -1.0 dB 典型插入损耗
- 12μA 典型值的低有功率
- 1μA 最大值的低关断功率
- 2KV HBM ESD 保护
- 宽 VDD 运行范围：1.5V 至 5V
- 封装:QFN18L-2x2.8 和 LGA20-2.5x4.5

应用

- 智能手机
- 平板电脑
- 笔记本电脑
- 扩展坞
- HDMI 切换器
- DP 切换器
- PCIe 切换器
- CPE 设备

概述

ASW3410/ASW3410B 是一个 2:1 或 1:2 的数据开关，用于高速数据传输。

ASW3410/ASW3410B 数据开关支持高性能的各类高速数据传输协议，如下：

- USB 3.2 Gen2x2
- PCIe (Gen 4) 16Gps
- SATA 6Gbit/s
- 光纤通道
- HDMI 2.0
- Display Port 1.4

简化的电路框图

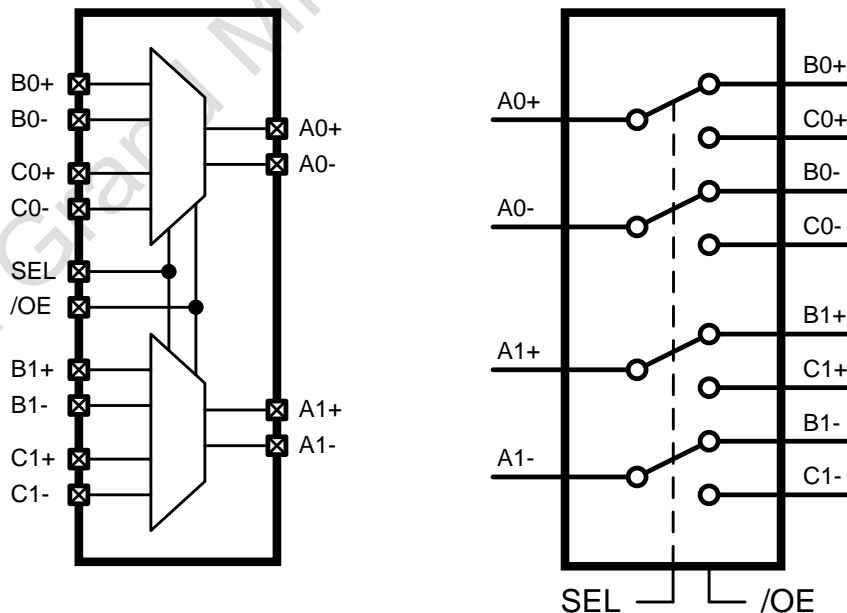


图 1，简化的电路框图

引脚框图

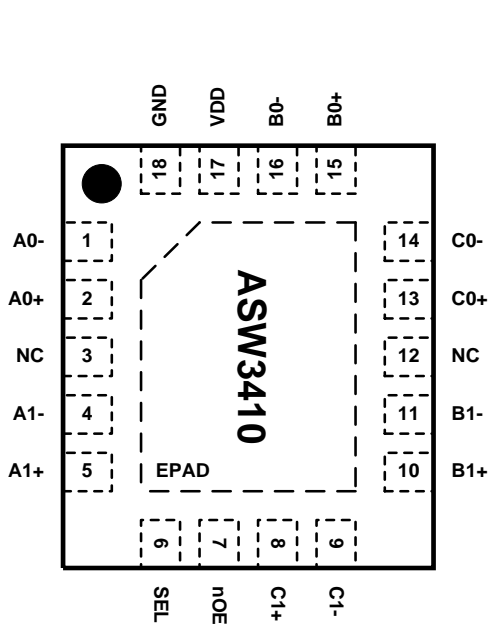


图 2, ASW3410 引脚框图(俯视图)

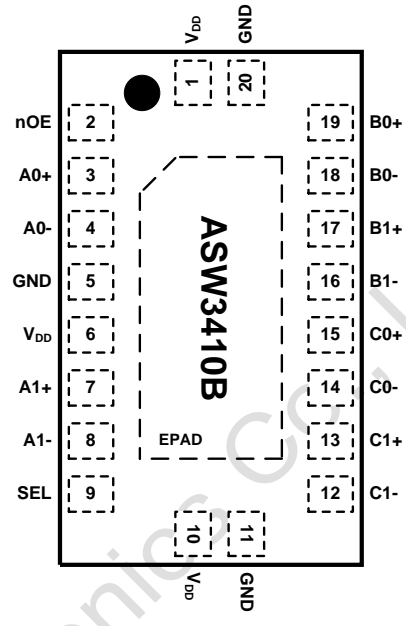


图 3, ASW3410B 引脚框图(俯视图)

引脚描述

引脚号 ASW3410	引脚号 ASW3410B	名称	类型	引脚描述
1	4	A0-	输入/输出	端口A, 通道0, 高速负信号
2	3	A0+	输入/输出	端口A, 通道0, 高速正信号
3	-	NC	--	浮空
4	8	A1-	输入/输出	端口A, 通道1, 高速负信号
5	7	A1+	输入/输出	端口A, 通道1, 高速正信号
6	9	SEL	控制	开关选择 (逻辑低: 端口A到端口B, 逻辑高: 端口A到端口C)
7	2	nOE	控制	输出使能 (逻辑低: 开关打开, 逻辑高: 开关关断)
8	13	C1+	输入/输出	端口C, 通道1, 高速正信号
9	12	C1-	输入/输出	端口C, 通道1, 高速负信号
10	17	B1+	输入/输出	端口B, 通道1, 高速正信号
11	16	B1-	输入/输出	端口B, 通道1, 高速负信号
12	-	NC	--	浮空
13	15	C0+	输入/输出	Port C, 通道0, 高速正信号
14	14	C0-	输入/输出	Port C, 通道0, 高速负信号
15	19	B0+	输入/输出	Port B, 通道0, 高速正信号
16	18	B0-	输入/输出	Port B, 通道0, 高速负信号
17	1,6,10	VDD	电源	电源电压
18	5,11,20	GND	接地	接地
--	--	EPAD	接地	接地

注: 管脚标号的正、负是名称标号区分, 芯片内部不区分正、负。